

Парадигма и новые знания об информации

Волков Ю. В.

2015 (3-4 апреля)

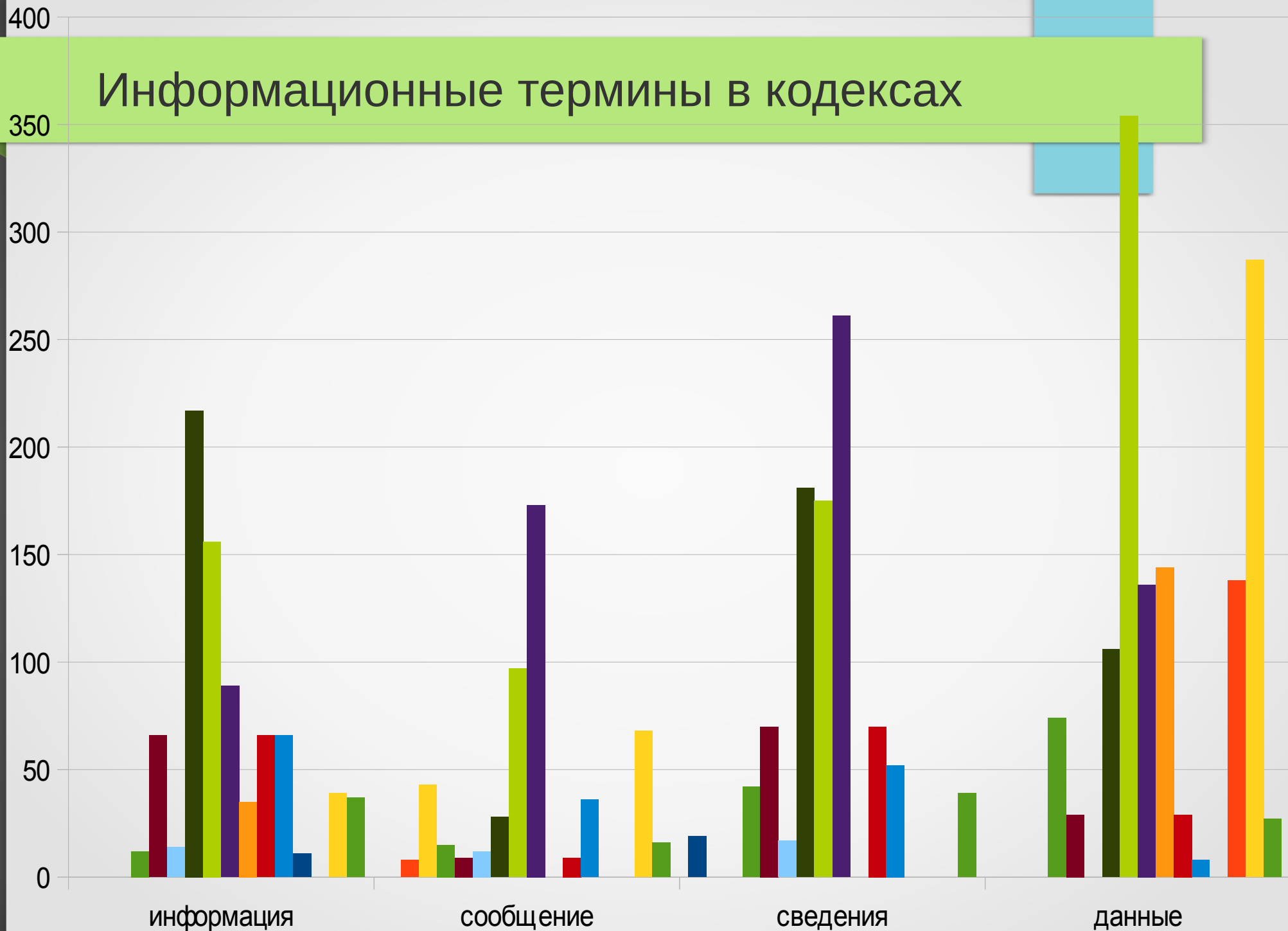
Основные вопросы

- **Информация в парадигме** (как представлена информация в действующем законодательстве и научных трудах)
- **Факторы нарушающие парадигму** (нет единого понимания информации в законодательстве и что такое информация мы забыли)

Информационные термины в кодексах

	Бю дж К	С е м К	Вн во дн тр К	Ко д То р М ор	Во зд К	З е м К	Ко А П	На л К	Г К	Тр уд К	Гра д К	Г П К	А П К	Ж ил К	УП К	УК	Всего
информация	0	0	0	12	66	14	217	156	89	35	66	66	11	0	39	37	808
сообщение	0	8	43	15	9	12	28	97	173	0	9	36	0	0	68	16	514
сведения	19	0	0	42	70	17	181	175	261	0	70	52	0	0	0	39	926
данные	0	0	0	74	29	0	106	354	136	144	29	8	0	138	287	27	1332
ИТОГО	19	8	43	143	174	43	532	782	659	179	174	162	11	138	394	119	3580

Информационные термины в кодексах



Информация в праве (законодательство)

Анализ частотности (повторяемости) терминов (информация, данные, сведения, сообщения) в законодательстве показал превышение 3 тысяч.

Информация в праве (законодательство)

Информация — как информация (обобщающий термин)

Информация – сведения (контент, содержание, смысл)

Информация – сообщение (символ, знак, сигнал и т.д.)

Информация – данные (то, что обрабатывается без изменения как базовая категория, либо посредством вычислительного устройства ЭВМ)

Информация – информационные ресурсы

Информация – как процесс (~ синоним информационного процесса восприятия будущей информации)

Доступ к информации как часть информационного процесса

Shannon, C. E. Mathematical Theory of Communication // The Bell System Technical Journal, Vol.27, pp.379–423,623–656, July, October, 1948.

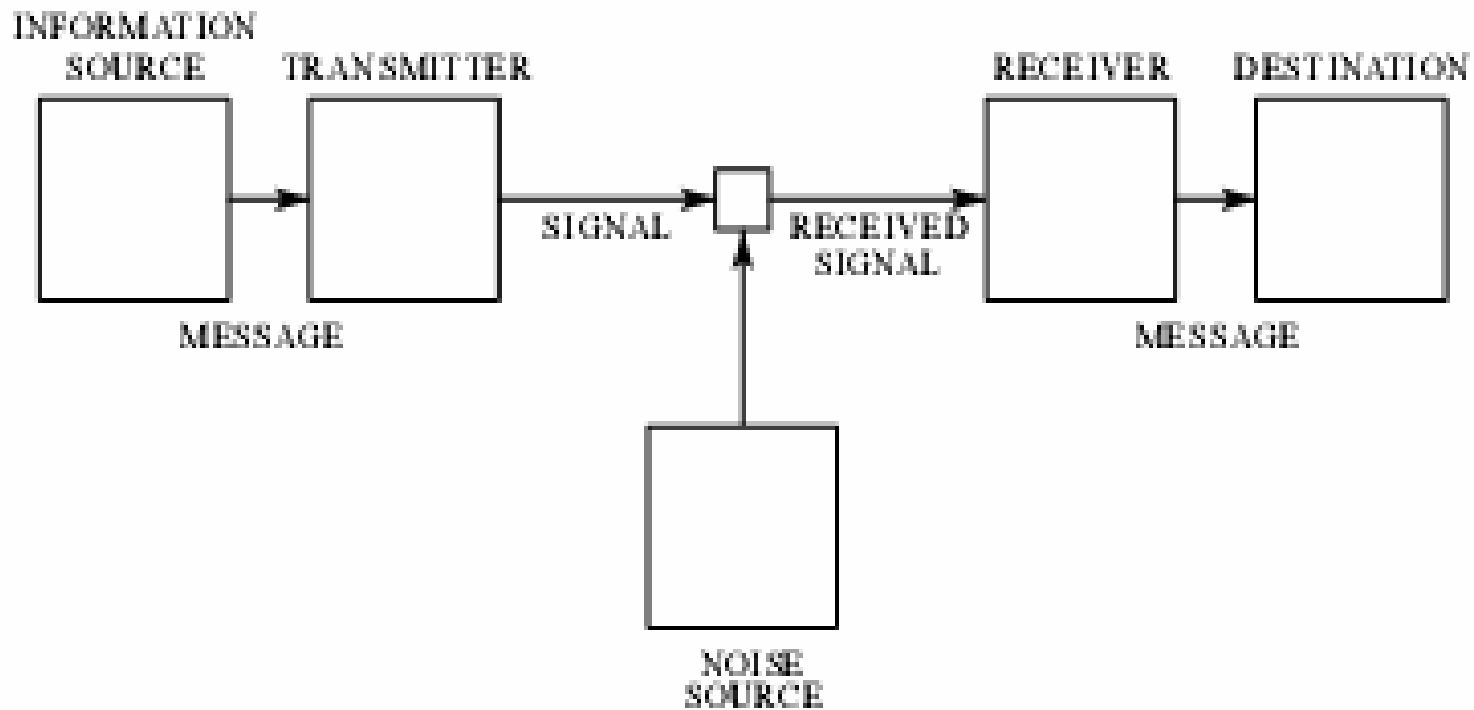


Fig. 1—Schematic diagram of a general communication system.

•Информация в праве (наука)

Информация — обозначение содержания, получаемого нами из внешнего мира, в процессе приспособления к нему нас и наших Чувств.

Винер Н. Кибернетика, или управление и связь в животном и машине. 1948.

Несогласованные термины об информации в законодательстве

Конституция России (п. 4 ст. 29).

«каждый имеет право свободно искать, получать, передавать, производить и распространять **информацию** любым законным способом»

Несогласованные термины об информации в законодательстве

аэронавигационная информация –
передача (сообщение)
аэронавигационных данных

Договор об обеспечении полетов авиации вооруженных сил государств - участников Содружества Независимых Государств аэронавигационной информацией (Москва, 25 января 2000 г.) // Собрание законодательства РФ, 2003. № 12. С.т. 1060.

Несогласованные термины об информации в законодательстве

Федеральный закон от 27 июля 2006 г. № 149-ФЗ
"Об информации, информационных технологиях
и о защите информации"

информация - **сведения** (сообщения, данные) независимо от формы их представления;

Происхождение термина информация

CRIMINAL INFORMATIONS,

AND

INFORMATIONS

IN THE NATURE OF

QUO WARRANTO;

WITH

FORMS OF THE PLEADINGS AND PROCEEDINGS.

BY

W. R. COLE, Esq.

OF THE MIDDLE TEMPLE, BARRISTER-AT-LAW.

PHILADELPHIA:

T. & J. W. JOHNSON,

LAW BOOKSELLERS, PUBLISHERS, AND IMPORTERS,

197 CHESNUT STREET.

1847.

- Обзор судебной практики по делам с использованием информации о преступлениях и с информацией натуральной «по праву»
- с приложением форм заявлений и процессуальных документов
- Составитель В. Р. Коли
- Филадельфия 1847 г.

Происхождение термина информация

INFORMATION (from Lat. *informare*, to give shape or form to, to represent, describe), the communication of knowledge; in English law, a proceeding on behalf of the crown against a subject otherwise than by indictment. A criminal information is a proceeding in the King's bench by the attorney-general without the intervention of a grand jury. The attorney-general, or, in his absence, the solicitor-general, has a right *ex officio* to file a criminal information in respect of any indictments, but not for treason, felonies or misprision of treason. It is, however, seldom exercised, except in cases which might be described as "enormous misdemeanours," such as those peculiarly tending to disturb or endanger the king's government, e.g. seditions, obstructing the king's officers in the execution of their duties, &c. In the form of

- Информация (от латинского *informare* – давать описание или форму, представлять, описывать,) - сообщение, передача знаний; **в Английском праве, в процессе предмет обвинения.** Уголовное обвинение Королевском суде предъявленное генеральным прокурором в отсутствие присяжных. Генеральный прокурор, или Поверенный Короля имеет право *официально* предъявить обвинение

Происхождение термина информация

THE
ENCYCLOPÆDIA BRITANNICA
A
DICTIONARY
OF
ARTS, SCIENCES, LITERATURE AND GENERAL
INFORMATION

ELEVENTH EDITION

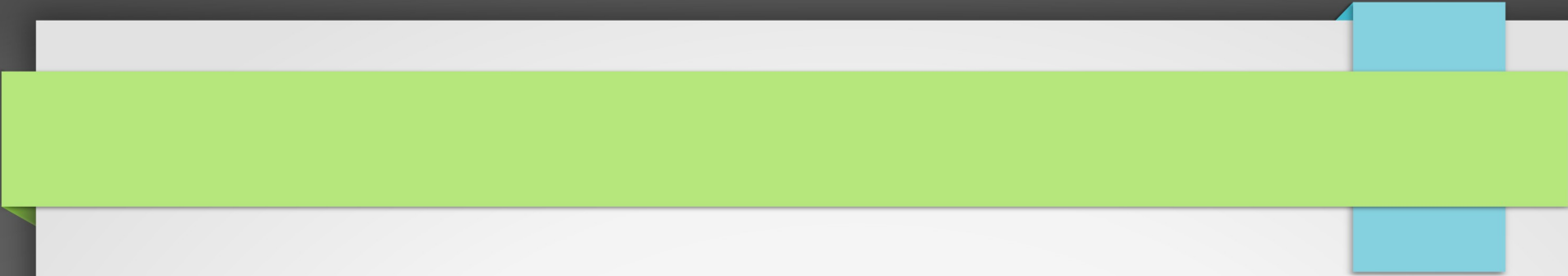
VOLUME XIV
HUSBAND to ITALIC

NEW YORK
THE ENCYCLOPÆDIA BRITANNICA COMPANY
1910

- Титульный лист Британской Энциклопедии
- 11-е издание
- 14 том
- 1910 год
- (в наименовании появился термин – общая информация)

Происхождение термина информация

- Требуется уточнения в действующей парадигме [словарях, учебниках, пособиях и т.д.] происхождение и употребление термина **информация**
- Требуется уточнения в действующем законодательстве термин **информация** как **сведения в [строго] определённой законом форме**



Спасибо за внимание !
Волков Юрий
www.telecomlaw.ru